

Arquitectos: LOTT JP/ BRESSON - COMBES - ONDET/ARCHITECTES Fotografía: Camus



TOPAZE

LA PUERTA CONTEMPORÁNEA







TOPAZE, sobriedad, simplicidad y adaptabilidad



Arquitecto: Lionel DUNET Fotografía: Xavier Benony

TOPAZE es una gama de puerta batiente simple o vaivén con un módulo de 46 mm. Marcos y hojas coplanarios. Abertura simple acción con bisagras o vaivén con pivote en el suelo.

Simple acción

- 1 y 2 hojas, abertura interior o exterior.
- Bisagras guías en ranura (peso máximo 100 kg) o bisagras en colocación frontal (peso máximo 120 kg).
- Elección de perfil suelo adaptado a los diferentes proyectos: lugares expuestos, locales frecuentados por personas de movilidad reducida, etc.
- Gran variedad de cierres ergonómicos: manillas, tiradores, etc.
- Con mecanismos específicos para reforzar la seguridad: cerradura eléctrica, cremón para acceso bomberos, cierre anti-pánico...

Vaivén

- 1 y 2 hojas.
- Articulación por pivote freno regulable encastrado en el suelo.
- Protección anti pinza-dedos.
- Principio de cierre idéntico a la puerta simple acción.



TOPAZE, la puerta contemporánea



Características

Múltiples aplicaciones

- Simple acción
 - 1 y 2 hojas
 - Abertura interior o exterior.
- Vaivén
 - 1 y 2 hojas.

Accesibilidad y confort de uso

- Elección de perfil suelo adaptado a los diferentes proyectos: lugares expuestos, locales frecuentados por personas de movilidad reducida, etc.
- Mecanismo anti-elevación de las hojas, dificulta el robo.
- Embudo de la varilla de cremona y cierre semifijo resistente al serrado.

Cierres

- Gran variedad de cierres ergonómicos: manillas, tiradores, etc.

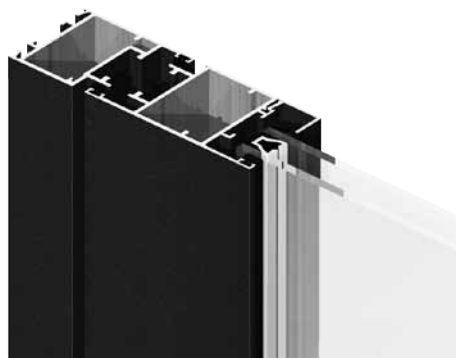
Seguridad

- Con mecanismos específicos para reforzar la seguridad: cerradura eléctrica, cremona para acceso bomberos, cierre anti-pánico...



TOPAZE, una estética actual

- Marcos y hojas coplanarios.
- Abertura simple acción con bisagras o vaivén con pivote en el suelo.
- Elección de perfil suelo adaptado a los diferentes proyectos.
- Estanqueidad reforzada por perfil suelo tubular.



Selección de cierres

- Manillas, tiradores, etc.
- Cerradura Technal: 1, 2 o 3 puntos, con reenvío de cremona en la ranura exterior.
- Cerradura 3 puntos con varilla continua, de rodillo o resbalón.



Manilla doble con roseta para bombín



Tirador en barra codos rectos



Tirador en barra codos curvos



Tirador en barra inox



TOPAZE, confort de uso

- Mecanismo anti-elevación de las hojas, dificulta el robo.
- Embudo de la varilla de cremona y cierre semifijo resistente al serrado.



Articulaciones

- Puerta simple acción:
 - Bisagras guiadas en ranura 2 cuerpos, peso máximo 100 kg/hoja.
 - Bisagra colocación frontal, peso máximo 120 kg/hoja.
 - Cierra puertas, pivote-freno desplazado en suelo.



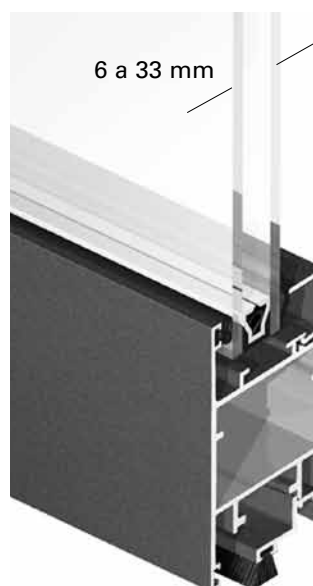
8

Numerosas opciones complementarias

- Cerradura eléctrica.
- Cremona para acceso bomberos.
- Cierre anti-pánico.
- Ventosa electromagnética.
- Cierra puertas de brazo o de guía.

Estanqueidad inferior

- Hoja perimetral o zócalo en parte inferior.
- Doble barrera de estanqueidad en lugares expuestos.
- Perfil suelo específico en locales frecuentados por público de movilidad reducida.
- Perfil suelo desmontable para el mantenimiento.





Puerta vaivén con pivote

- Articulación por pivote freno regulable encastrado en el suelo.
- Estanqueidad con doble barrera de felpa.
- Anti-pinza dedos, llaga de 30 mm.
- Principio de cierre idéntico a las puertas simple acción.

Composiciones

- Una gran selección de soluciones que permiten realizar composiciones de formas complejas.
- Perfecta compatibilidad entre ventanas practicables y ventanas correderas Topaze.
- Integración en la fachada Geode.



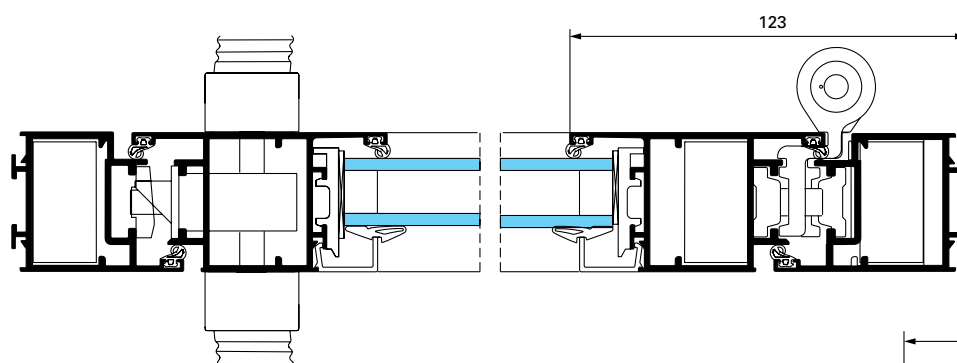
Prestaciones

DIMENSIONES MÁXIMAS POR HOJA			
	H maxi	L maxi	Peso maxi
Con bisagras guidas en ranura	2.40 m	1.10 m	100 kg
Con bisagras colocación frontal	2.20 m	1.10 m	120 kg

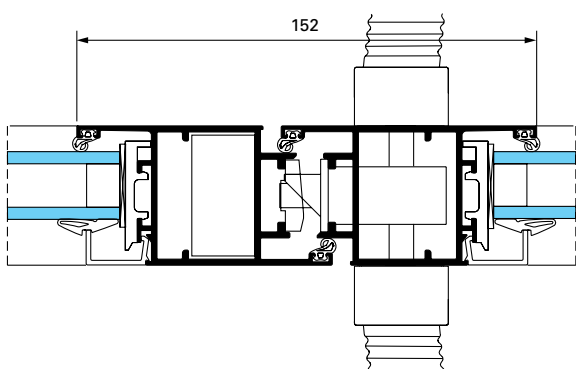
Secciones

Simple acción

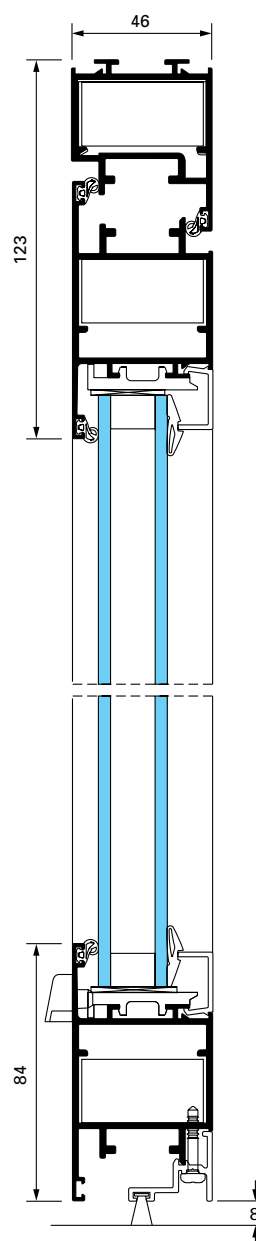
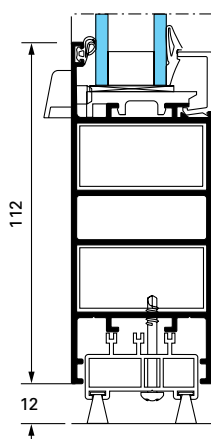
1 hoja



2 hojas



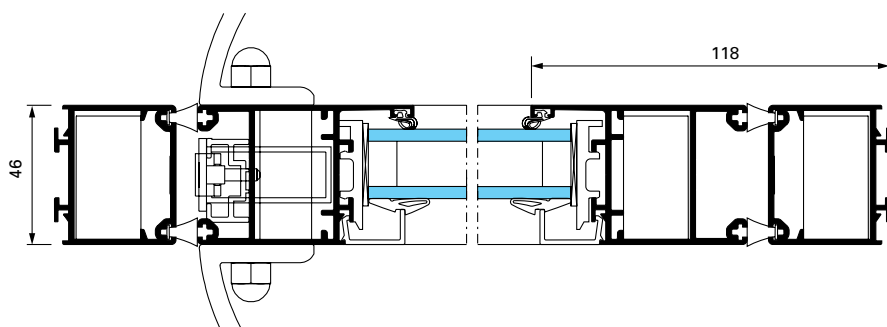
Zócalo



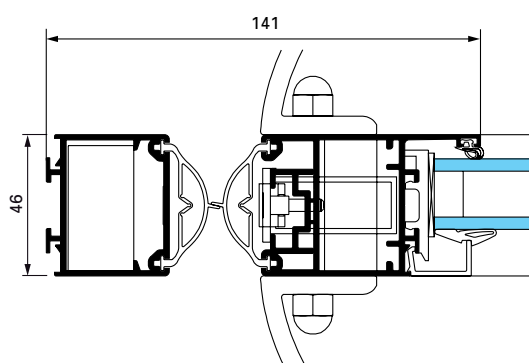


Vaivén

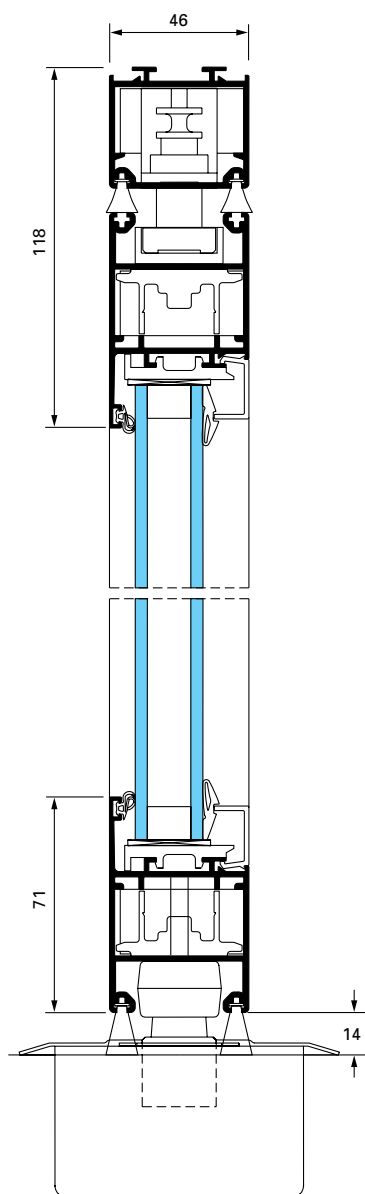
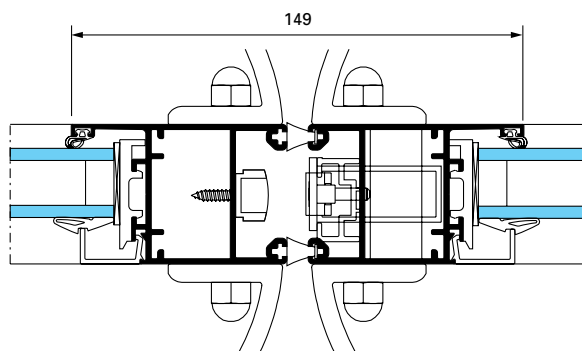
1 hoja



1 hoja anti pinza-dedos

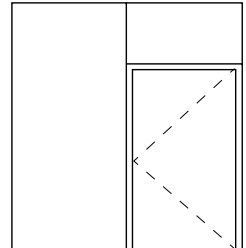
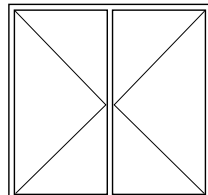
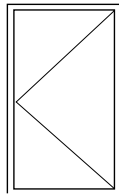
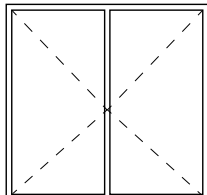
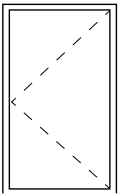


2 hojas





Aplicaciones

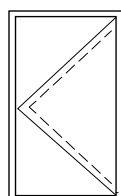
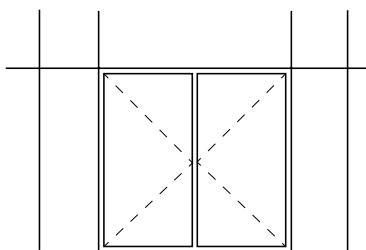


Puerta 1 y 2 hojas
Abertura al exterior o al interior

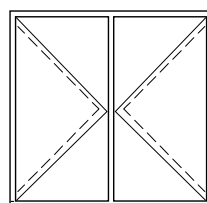
Integración puerta 1 o 2 hojas



Arquitectos: Chabanne & Partenaires Fotografía: Jordi Canosa



1 hoja vaivén



2 hojas vaivén



Materiales y componentes

Al igual que con todos los sistemas Technal solo se utilizan materiales y componentes de alta calidad, para conseguir un mantenimiento reducido y un rendimiento óptimo a largo plazo.

- Los perfiles de aluminio extruído con aleación 6063 según norma UNE 38-337° bien 6060 según la norma UNE 38-350 y temple T5.
- Los accesorios son de aluminio o Zamak.
- Todas las juntas son de EPDM o TPE (elastómero termoplástico).
- Los tornillos son de acero inoxidable.

Acabados

Una gran variedad de acabados y texturas están disponibles para responder a las exigencias tanto de los proyectos nuevos como de rehabilitación. Y proporcionar a los arquitectos y decoradores una amplia libertad de diseño.

- Anodizado según la marca de calidad QUALANOD.
- Lacado con una amplia gama de colores de acuerdo con el sello de calidad «QUALICOAT».
- TOPAZE también está disponible en los acabados exclusivos Technal dando un aspecto elegante y contemporáneo.



Arquitectos: Javier Arizcuren y Miguel Alonso Fotografía: José Manuel Cutillas





1



2



3

1. Arquitectos: PUIG PUJOL ARCHITECTURE Fotografia: DR Technal
2. Arquitecto: Roberto THURINGER Fotografia: DR Technal
3. Arquitectos: Chabanne & Partenaires Fotografia: Jordi Canosa

Camí de Ca n'Ametller, 18
08195 Sant Cugat del Vallès
Barcelona - www.technal.es



The world looks better

